



CAMPANA CONTRA INCENDIOS

SISTEMA AUTOMÁTICO DE EXTINCIÓN DE INCENDIOS



EXPERTOS EN ATMÓSFERA LIMPIA

CAMPANA CONTRA INCENDIOS

CUMPLE NORMATIVA
CTE (DB-S1)
CÓDIGO TÉCNICO DE EDIFICACIÓN

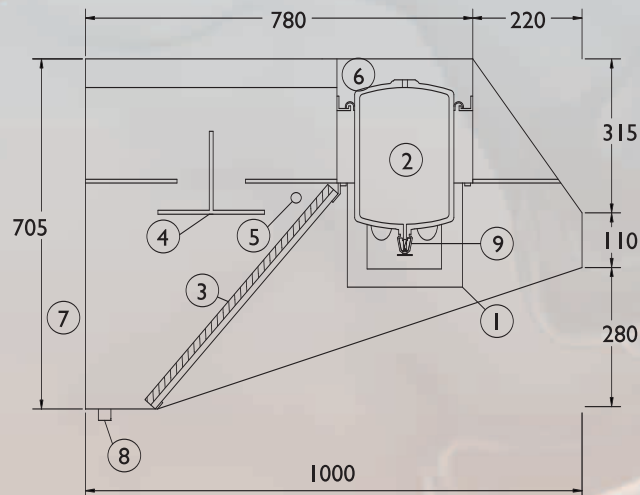


LEYENDA

- 1- COLLARIN OPCIONAL PARA EXTINTOR
- 2- EXTINTOR DE POLVO OPCIONAL
- 3- FILTROS MIXTOS DE MALLA Y LAMAS
- 4- REGULADOR DE CAUDAL
- 5- TUBERÍA DE AGUA
- 6- PLENUM ALOJAMIENTO EXTINTOR
- 7- TRASERA EN ACERO INOXIDABLE
- 8- CANAL RECOGE GRASAS Y DESAGÜE DE AGUA
- 9- SPRINKLER 141°C

EXCELENCIAS DE LA CAMPANA:

- Sistema automático de extinción de fuego.
- Campana con agua (opcional).
- Retención de grasas, superior al 99%.
- Transforma el monóxido de carbono (CO) en dióxido de carbono (CO₂) (H₂O + CO = CO₂).
- Reduce la temperatura del aire de los gases de extracción en 70° C aproximadamente.
- Incorpora reguladores de caudal en chapa galvanizada y filtros mixtos de malla y lamas AISI-304.
- No consume agua incorporándole el recuperador.



CARACTERÍSTICAS DEL SISTEMA

Campana en acero inoxidable 18/8 de 1 mm de espesor, incorpora en su interior un EXTINTOR automático (que se situará siempre encima de cada elemento de la cocina que pueda provocar por su generación un incendio) el cual dispone de un "SPRINKLER" en su parte inferior de 1/2" de 141° C de temperatura de fusión de la ampolla. Al llegar a esta temperatura la ampolla rompe y se produce la salida del agente extintor, consiguiendo la extinción del incendio. El agente extintor es polvo químico seco para fuegos de la clase A, B y C, compuesto de fosfato monoamónico (30%), sulfato amónico (65%) y espátos (5%), nombre STANDARD-30 y norma aplicable UNE-EN-615 (1996).

El cuerpo extintor está formado por dos cilindros y un casquillo (M 30 x 1,5) de acero DC04, fabricados según norma UNE-EM 10.130, mediante un proceso de embutición, el espesor de chapa es de 2 mm y la presión de prueba 30 Bar, la homologación de acuerdo con la Directiva 97/23/CE, con N° A21/000032.

Además puede llevar nuestro sistema de agua "HIDROGRAS", el cual incorpora en su interior un sistema de cortina de agua que inunda los filtros mixtos de mallas y lamas en acero, consiguiendo por enfriamiento de los vapores, la retención de las grasas en un 99% aproximadamente y previene que la misma se acumule en las tuberías y la turbina de extracción; al mismo tiempo evita que el fuego accidental pueda propagarse en su interior y por consiguiente en el resto de la instalación.

VENTAJAS DEL SISTEMA

- No necesita mantenimiento.
- Totalmente automático.
- Abarata los costes.
- Cumple las normativas vigentes en cuanto a la extinción automática.
- Sencillo y de fácil instalación.
- No ocupa espacios por ir incorporado en la campana.
- No necesita bombas ni centralitas ni tuberías que afean la cocina.

NORMATIVA Y HOMOLOGACIÓN

DOCUMENTO BÁSICO (DB) SI SEGURIDAD EN CASO DE INCENDIO, DEL CÓDIGO TÉCNICO DE EDIFICACIÓN (CTE) DE MARZO 2006.

Tabla 2.1 Clasificación de los locales y zonas de riesgo especial integrados en edificios.

	Riesgo bajo	Riesgo medio	Riesgo alto
- Cocinas según potencia instalada P.	20 < P ≤ 30 Kw	30 < P ≤ 50 Kw	P > 50 Kw

(1) Para la determinación de la potencia instalada sólo se considerarán los aparatos destinados a la preparación de alimentos. Las freidoras y las sartenes basculantes se computarán a razón de 1 Kw por cada litro de capacidad, independientemente de la potencia que tengan. En usos distintos de Hospitalario y Residencial Público no se consideran locales de riesgo especial las cocinas cuyos aparatos estén protegidos con un sistema automático de extinción. En el capítulo I de la Sección S14 de este DB, se establece que dicho sistema debe existir cuando la potencia instalada exceda de 50 Kw.

(2) Los ventiladores cumplirán las especificaciones de la norma UNE-EN 121001-3:2002 "Especificaciones para aireadores extractores de humos y calor mecánicos" y tendrán una clasificación F₄₀₀ 90.

HOMOLOGACIÓN:

CAMPANA
ENSAYO FUEGO DEL SISTEMA N° 6958/05



AGENTE EXTINTOR:
Norma aplicable UNE-EN-615(1996)
CUERPO EXTINTOR:
Directiva 97/23/CE con N° A21/000032

